

TITRE: CONDITIONS MAXIMUM D'UTILISATION TECHNO 240

Page 1/8

1 Données d'application

- a) **Applicabilité** : **TOUTES Techno 240 sq/ft type: R01-240-A
218 (ancien N° de type)**
- b) **Raison** : Un test de contrôle a montré que les normes en vigueur sur les conditions maximum d'utilisation (poids de 130 kg, ouverture à 150 kt) ne sont plus vérifiées.
- c) **Description** : Changement de glisseur, modification des commandes de manoeuvres, changement de pliage.
- d) **Application** : **1) Impératif pour toute utilisation supérieure à la restriction d'emploi diffusée part la Consigne de Navigabilité Urgente N° U2003-263(A): 100 Kg / 130 Kt.
2) Impératif pour toute utilisation: à partir du 1er Décembre 2003**
- e) **Approbation** : Ce service bulletin est approuvé par la DGAC, membre des JAA.
- f) **Main d'oeuvre** : Réparateurs et plieurs qualifiés.
- g) **Masse et centrage** : Sans objet.
- h) **Références** : FEE N° 217
- i) **Publications concernées** : Le manuel d'entretien et de pliage général Techno (Ed 05, Nov 2000, ref:P9009111400) est annulé et remplacé, **pour le modèle Techno 240**, par le manuel d'entretien et de pliage Techno 240 (Ed 01, Juil 2003, ref: P9009111410).
- j) **Interchangeabilité** : Sans objet.

2 Information concernant le matériel :

Matériel : - Kit Techno 240-B (ref:P2009052900) X 1, incluant:
- ref: P2008036600: glisseur cloche 57X74 CR X1
- ref: P2009030800: jeu de commande Techno 240-B X1
- ref: P9009111410: manuel voile de secours Techno 240 X1

Approvisionnement : Parachutes de France SA, 2 rue Denis Papin Jouy le Moutier,
95031 Cergy Pontoise Cedex FRANCE
Web site: www.Parachutes-de-france.com
e-mail:infopdf@zodiac.com
Tel: +33(0)1 34 32 73 77 Fax: +33(0)1 34 32 73 17

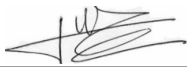
3 Consignes d'exécution:

Selon instructions et schémas (pages 1 à 4).

DIFFUSION:

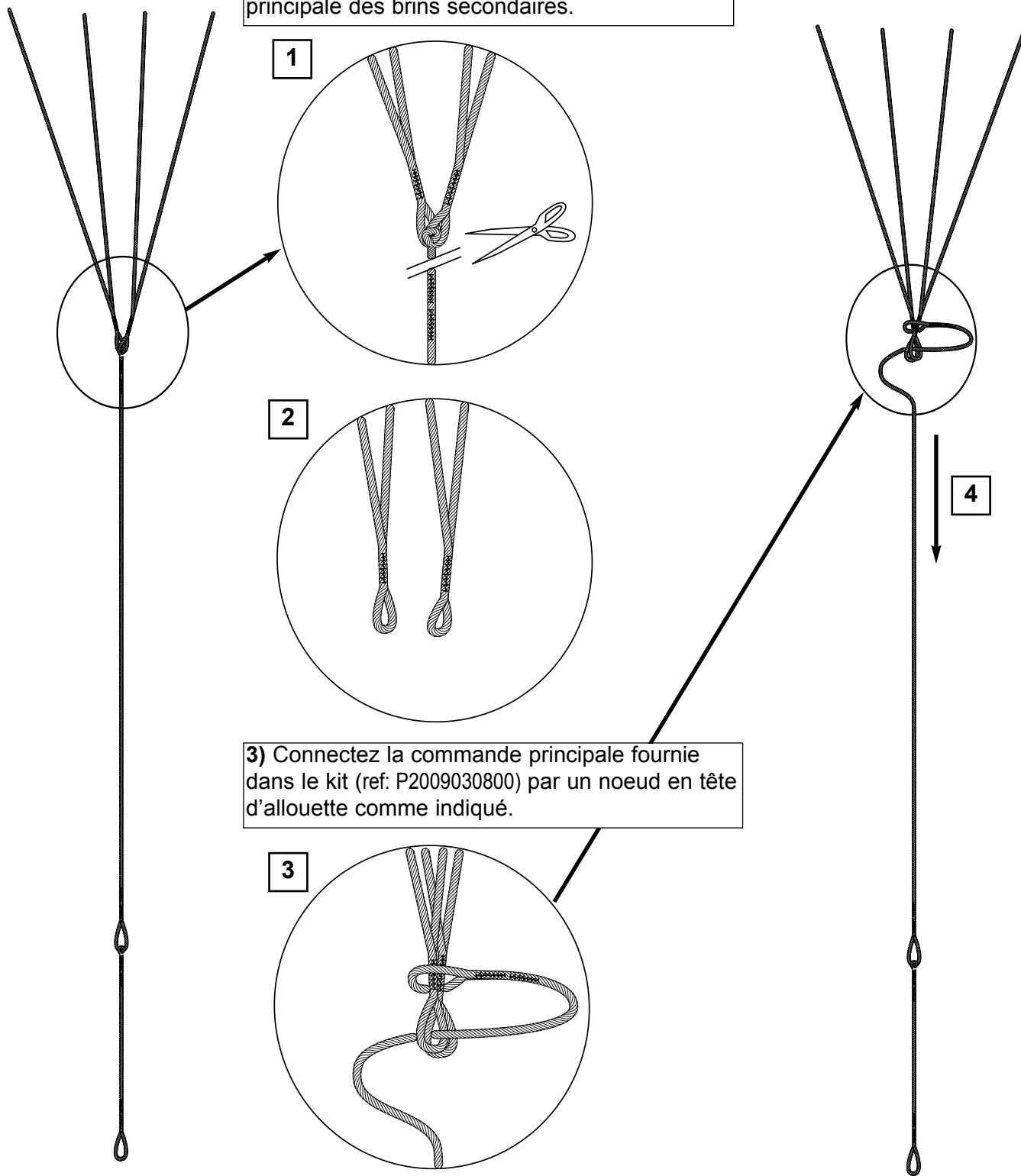
DGAC -FFP-Services Officiels Militaires-
GSAC-ARZ-Distributeurs-Utilisateurs

APPROBATIONS

Date	Nom	Visa
28/07/2003	SUZE G. Responsable Qualité PdF	

ETAPE A - REMPLACEMENT DES COMMANDES DE MANEUVRE:

1) et 2) Coupez les commandes de manoeuvres à l'endroit spécifié pour séparer la commande principale des brins secondaires.



3) Connectez la commande principale fournie dans le kit (ref: P2009030800) par un noeud en tête d'allouette comme indiqué.

4 Serrez le noeud en tête d'allouette, effectuez les mêmes opérations sur la commande opposée.

CONTRÔLE: vérifiez la symétrie des deux commandes ainsi remplacées.

ETAPE B - REMPLACEMENT DU GLISSEUR:

- 1** Démontez le glisseur installé sur la voile.
(Ref:P2008040060, tampon d'identification: 64-42-13)

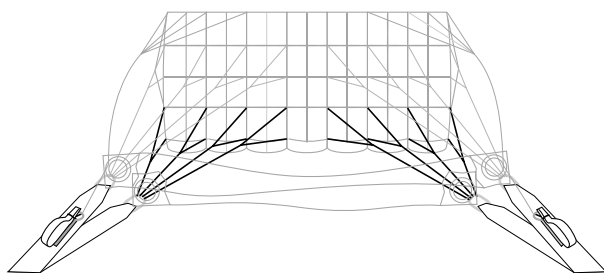
Installez le glisseur fourni dans le kit de mise à niveau.
(Ref: P2008036600, tampon d'identification: 57-74 CR)

**Avant le montage de la voile, celle-ci doit être inspectée et contrôlée.
L'action de montage et de pliage implique que l'opérateur ait contrôlé que la voile ainsi
que le sac-harnais, ses composants et accessoires, soient en parfait état et "bons de vol".**

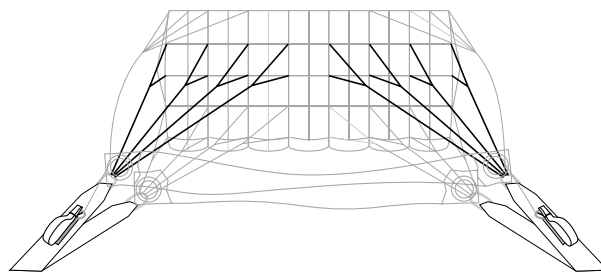
**Un guide pour cette opération d'inspection et de contrôle figure au chapitre
3.3- Inspection - du manuel Techno 240 livré avec ce kit de mise à niveau.**

- 2** Montez l'ensemble de la voile sur le sac-harnais

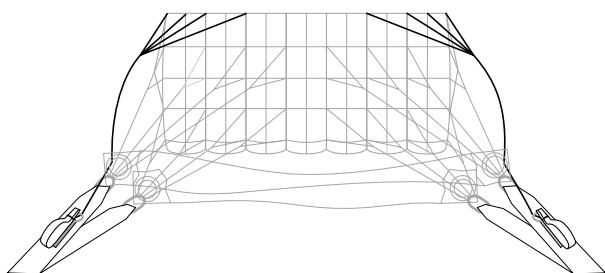
- 3** Contrôlez le montage de la voile suivant les schémas suivants:



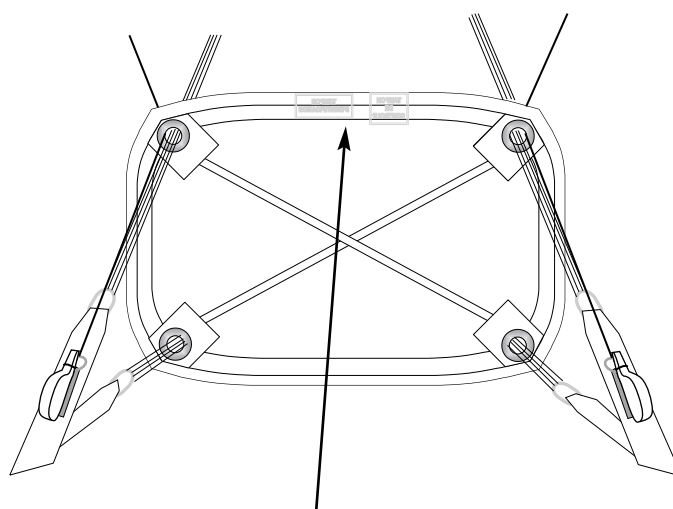
Montage des suspentes avant



Montage des suspentes arrière



Montage des commandes



**Contrôle de position du glisseur
Le tampon d'identification doit être placé
entre les éleveurs arrière vers le haut
(coté intrados de voile)**

ETAPE C - PLIAGE:

Pliez la voilure en respectant les étapes de pliage décrites dans le manuel d'usage et de maintenance Techno 240, Edition 01 de Juillet 2003 (fourni dans le kit techno 240-B).

Ce nouveau pliage fait partie intégrante de l'évolution apportée à la voilure pour vérifier les paramètres maximum d'emploi.

Ce manuel d'entretien et de pliage annule et remplace toutes versions précédentes.

Les préconisations de ce manuel doivent être appliquées à toutes les voilures TECHNO 240 en service.

ETAPE D - MARQUAGE:



SPORT PARACHUTING IS A HAZARDOUS ACTIVITY THAT CAN RESULT IN INJURY OR DEATH.
TRAINING AND/OR EXPERIENCE ARE REQUIRED TO LOWER THE RISK OF SERIOUS INJURY OR DEATH. NEVER USE THIS EQUIPMENT UNLESS YOU HAVE COMPLETED A CONTROLLED PROGRAM OF INSTRUCTION IN THE USE OF THIS PARACHUTE ASSEMBLY.
A. READ THIS WARNING LABEL AND COMPLETE APPROPRIATE OWNERS/FLIGHT MANUALS, PACKING INSTRUCTIONS AND COMPLETED AT LEAST 100 RAM-AIR PARACHUTES TO LOWER THE RISK OF DEATH, SERIOUS INJURY, CANOPY DAMAGE AND HARD OPENING BY NEVER EXCEEDING THE LIMITS SHOWN BELOW:
A. PARACHUTES SOMETIMES MALFUNCTION EVEN WHEN THEY ARE PROPERLY DESIGNED, BUILT, ASSEMBLED, PACKED, MAINTAINED AND USED. TECH 240 PARACHUTES ARE NO EXCEPTION. ALWAYS USE THE EQUIPMENT AS INTENDED. ALWAYS WEAR YOUR SEATBELT AND HELMETS. ALWAYS USE THE EQUIPMENT AS INTENDED. ALWAYS WEAR YOUR SEATBELT AND HELMETS. ALWAYS USE THE EQUIPMENT AS INTENDED.
B. IF YOU USE PARACHUTE-OR IF YOU ALLOW SOMEONE ELSE TO USE IT- YOU ARE ACKNOWLEDGING SPORT PARACHUTING'S RISK AND ACCEPTING THE POSSIBILITY THAT YOU OR YOUR COMPONENTS MAY MALFUNCTION.
C. IF YOU ARE NOT WILLING TO ACCEPT THE RISKS OF SPORT PARACHUTING, OR IF YOU AREN'T WILLING TO ACCEPT THE POSSIBILITY THAT YOU OR YOUR COMPONENTS MAY MALFUNCTION AND PERHAPS CAUSE YOU TO BE INJURED OR KILLED, THEN YOU SHOULD RECONSIDER YOUR INVOLVEMENT IN SPORT PARACHUTING.
SPORT PARACHUTISTE EST UNE ACTIVITE A RISQUES DONT IL PEUT RESULTER DES BLESSURES OU LA MORT.
UN ENTRAÎNEMENT ET/OU UNE EXPERIENCE DU PARACHUTISME SONT INDISPENSABLES POUR REDUIRE LES RISQUES DE BLESSURE GRAVE OU DE MORT. NE PAS UTILISER CET EQUIPEMENT AVANT D'AVOIR: A. LU ET COMPRIS CET AVERTISSEMENT ET SUIVI UN PROGRAMME D'INSTRUCTION SPECIFIQUE POUR LE MATERIEL. -OU- B. LU ET COMPRIS CET AVERTISSEMENT, AINSI QUE TOUS LES MANUELS APPROPRIES, ET EFFECTUE AU MOINS 100 SAUTS AVEC UN PARACHUTE "AILE".
POUR REDUIRE LES RISQUES D'OUVERTURE VIOLENTE, DE DOMMAGES, DE BLESSURE GRAVE OU DE MORT, NE PAS UTILISER LE MATERIEL SANS AVOIR: A. LES PARACHUTES PEUVENT QUELQUEFOIS DISFONCTIONNER, MEME S'ILS ONT ETE CONVENABLEMENT ENTRETIENS ET UTILISES. LES CONSÉQUENCES DE TELS DISFONCTIONNEMENTS PEUVENT ENTRAÎNER LA MORT. NE PAS UTILISER VOTRE PARACHUTE, OU SI VOUS AUTORISEZ UNE AUTRE PERSONNE A L'UTILISER, VOUS AVEZ ACCEPTÉ LE FAIT QUE CE PARACHUTE OU SES COMPOSANTS PEUVENT DISFONCTIONNER. C. SI VOUS N'ACCEPTÉZ PAS LA POSSIBILITE QUE VOTRE PARACHUTE OU SES COMPOSANTS PUISSENT DISFONCTIONNER, VOUS DEVEZ ALORS RECONSIDERER VOTRE IMPLICATION DANS LE SPORT PARACHUTISTE.

1

**Identifiez l'application du présent bulletin service sur le matériel en modifiant le numéro de type sur la voilure à l'aide d'un marqueur indélébile en remplaçant l'inscription:
"R01-240-A" (ou 218)
par
"R01-240-B"
sur le panneau marque au bord de fuite de l'extrado central.**

MODEL TECHNO (218)	DATE OF
PN R 01-240- A B	SERIAL
MAX EMPLOYMENT SPEED	
Maximum d'utilisati	

2 Identifiez l'application du présent service bulletin sur la carte d'identification de la voilure de secours par la mention: "modifiée suivant SB1/2003/TECH240".

TITLE: MAXIMUM OPERATING LIMITS TECHNO 240

Page 5/8

1 Technical background

- a) **Effectivity** : **ALL Techno 240 sq/ft** P/N: **R01-240-A**
218 (Old Part Number)
- b) **Reason** : A control test showed that the maximum operating conditions, (286 lbs for maximum operating weight and 150 kt for maximum pack opening speed) as defined in current applicable regulation, are no longer reached.
- c) **Description** : Slider replacement, steering lines modification, packing modification.
- d) **Compliance** : **-1) Mandatory for any use superior to** the maximum operating limits defined in DGAC Emergency Airworthiness Directive #U2003-263(A):(**220 lbs / 130 Kt**).
-2) Mandatory for any use after 01December 2003
- e) **Approval** : This service bulletin is approved by DGAC, member of JAA.
- f) **Labour** : Qualified riggers or packers.
- g) **Weight and balance** : Non applicable
- h) **Références** : FEE (Equipment Evolution Leaflet) # 217
- i) **Publication affected** : owner's manual for all Techno reserve canopies (Ed 05, Nov 2000, P/N:P9009111400) is cancelled and replaced by owner's manual for Techno 240 (Ed 01, Juil 2003, P/N: P9009111410).
- j) **Interchangeability** : Non applicable.

2 Information about equipment:


- Material** : - Kit Techno 240-B (P/N:P2009052900) X 1, including:
- P/N: P2008036600: slider 57X74 CR X1
- P/N: P2009030800: steering lines set Techno 240-B X1
- P/N: P9009111410: use & maintenance manual Techno 240 X1
- Supplier** : Parachutes de France SA, 2 rue Denis Papin Jouy le Moutier,
95031 Cergy Pontoise Cedex FRANCE
Web site: www.Parachutes-de-france.com
e-mail:infopdf@zodiac.com
Tel: +33(0)1 34 32 73 77 Fax: +33(0)1 34 32 73 17

3 Accomplishment instructions:

According to instructions and drawings (pages 6 to 8).

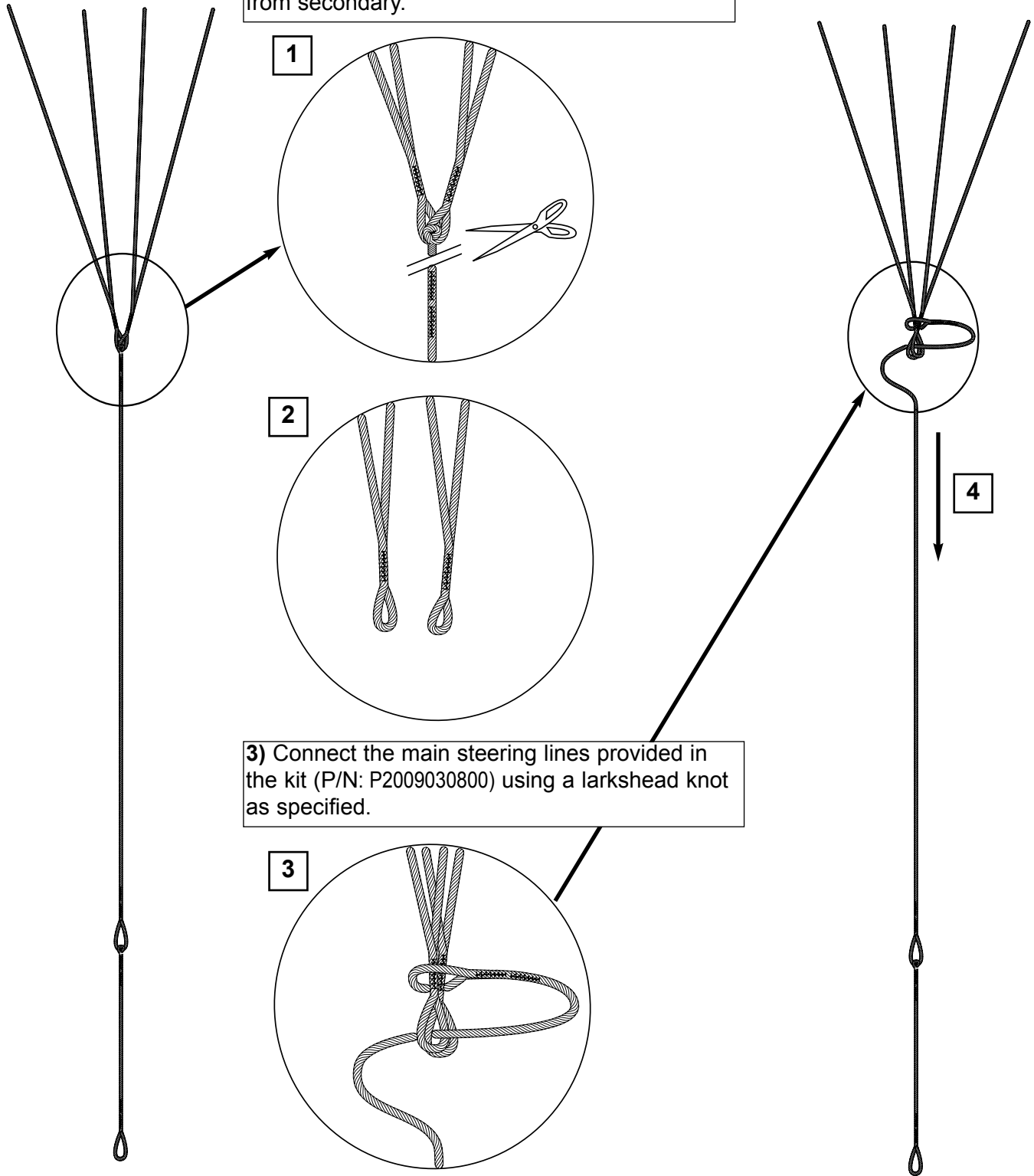
DISTRIBUTION:
DGAC-FFP-Military Official Offices
Distributors-Users-GSAC-ARZ

APPROVAL

Date	Name	Visa
07/28/2003	SUZE G. Quality Manager PdF	

STEP A - STEERING LINES REPLACEMENT:

1) et 2) Cut the steering line of canopy at the specified point to remove main steering line from secondary.



3) Connect the main steering lines provided in the kit (P/N: P2009030800) using a larkshead knot as specified.

4) Hold the larkshead knot tight.
Carry out same operations to the opposite steering line.

CHECK: ensure both steering lines are symmetrical.

STEP B - SLIDER REPLACEMENT:

- 1** Remove the original slider of canopy.
(P/N:P2008040060, identification stamp: 64-42-13)

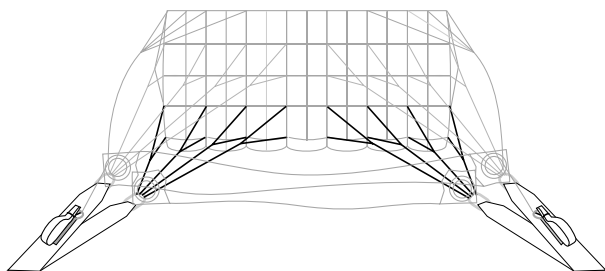
Install the slider provided in retrofit kit.
(P/Nf: P2008036600, identification stamp: 57-74 CR)

Before installation, the canopy must be inspected and checked.

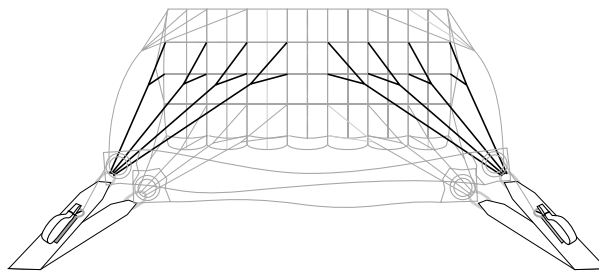
Installation and packing implies that canopy, its components and accessories are in perfect condition and airworthy.

- 2** Connect the canopy to the rig.

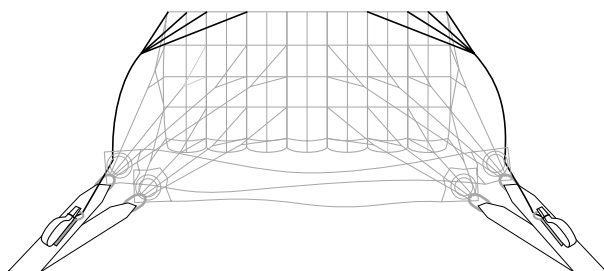
- 3** Check the canopy connection to risers with the following drawings:



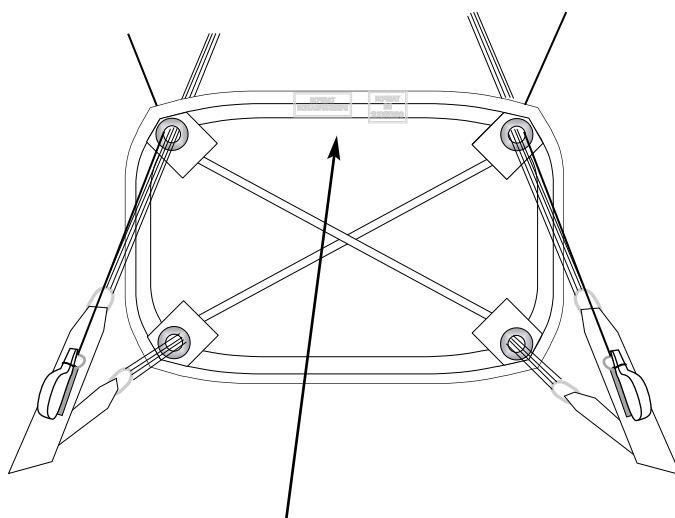
front lines assembling



rear lines assembling



Steering lines assembling



Check of slider position
The identification stamp should be placed between
rear risers toward top direction.
(intrados side)

STEP C - PACKING:

Pack the canopy following the packing stages described in the “use and maintenance manual Techno 240, Edition 01 July 2003” (provided in the kit techno 240-B).

This new packing is a major component of the evolution applied to the canopy to verify the maximum operating limits.

This new manual cancel and replace all precedents issues.

The recommendations of this manual must be applied to all Techno 240 in service.

STEP D - MARKING:



SPORT PARACHUTING IS A HAZARDOUS ACTIVITY THAT CAN RESULT IN INJURY OR DEATH.
 TRAINING AND/OR EXPERIENCE ARE REQUIRED TO LOWER THE RISK OF SERIOUS INJURY OR DEATH. NEVER USE THIS EQUIPMENT UNLESS YOU HAVE READ THIS WARNING LABEL AND COMPLETED A "CONTROLLED PROGRAM OF INSTRUCTION" IN THE USE OF THIS PARACHUTE ASSEMBLY.
A. READ THIS WARNING LABEL AND COMPLETED A "CONTROLLED PROGRAM OF INSTRUCTION" IN THE USE OF THIS PARACHUTE ASSEMBLY.
B. READ WARNING LABEL AND APPROPRIATE OWNERS/FLIGHT MANUALS, PACKING INSTRUCTIONS AND COMPLETED AT LEAST 100 RAM-AIR PARACHUTES TO LOWER THE RISK OF DEATH, SERIOUS INJURY, CANOPY DAMAGE AND HARD OPENING BY NEVER EXCEEDING THE LIMITS SHOWN BELOW:
A. PARACHUTES SOMETIMES MALFUNCTION EVEN WHEN THEY ARE PROPERLY DESIGNED, BUILT, ASSEMBLED, PACKED, MAINTAINED AND USED. EACH MALFUNCTIONS ARE SOMETIMES SERIOUS INJURY OR DEATH.
B. IF YOU USE PARACHUTE OR IF YOU ALLOW SOMEONE ELSE TO USE IT YOU ARE ACKNOWLEDGING SPORT PARACHUTING'S RISK AND ACCEPTING THAT THE PARACHUTE OR ITS COMPONENTS MAY MALFUNCTION.
C. IF YOU ARE NOT WILLING TO ACCEPT THE RISKS OF SPORT PARACHUTING, OR IF YOU ARE NOT WILLING TO ACCEPT THE POSSIBILITY THAT YOU OR YOUR COMPONENTS MAY MALFUNCTION AND PERHAPS CAUSE YOU TO BE INJURED OR KILLED, THEN YOU SHOULD RECONSIDER YOUR INVOLVEMENT IN SPORT PARACHUTING.
SPORT PARACHUTISTE EST UNE ACTIVITE A RISQUES DONT IL PEUT RESULTER DES BLESSURES OU LA MORT.
 UN ENTRAINEMENT ET/OU UNE EXPERIENCE DU PARACHUTISME SONT INDISPENSABLES POUR REDUIRE LES RISQUES DE BLESSURE GRAVE OU DE MORT. NE PAS MAIS UTILISER CET EQUIPEMENT AVANT D'AVOIR: A. LU ET COMPRIS CET AVERTISSEMENT ET SUIVI UN PROGRAMME D'INSTRUCTION SPECIFIQUE, B. LU ET COMPRIS CET AVERTISSEMENT, AINSI QUE TOUS LES MANUELS APPROPRIES, ET EFFECTUE AU MOINS 100 SAUTS AVEC UN PARACHUTE "AILE".
A. LES PARACHUTES PEUVENT QUELQUEFOIS DISFONCTIONNER MEME S'ILS ONT ETE CONVENABLEMENT ENTRETIENS ET UTILISES. LES CONSEQUENCES DE TELS DISFONCTIONNEMENTS PEUVENT ENTRAINER LA MORT. SI VOUS UTILISEZ VOTRE PARACHUTE, OU SI VOUS AUTORISEZ UNE AUTRE PERSONNE A L'UTILISER, VOUS AVEZ ACCEPTÉ LE FAIT QUE CE PARACHUTE OU SES COMPOSANTS PEUVENT DISFONCTIONNER. C. SI VOUS N'ACCEPTÉZ PAS LA POSSIBILITE QUE VOTRE PARACHUTE OU SES COMPOSANTS PUISSENT DISFONCTIONNER, VOUS DEVEZ ALORS RECONSIDERER VOTRE IMPLICATION DANS LE SPORT PARACHUTISTE.

1

Identify the compliance of canopy to the present service bulletin by modification of the P/N inscription on marking label located on the center trailing edge:

**Replace
 "R01-240-A" (or 218)
 by
 "R01-240-B"**

MODEL TECHNO (218)	DATE OF
PN R 01-240-A B	SERIAL
MAX EMPLOYMENT SPEED	
Maximum d'utilisat:	

2 The packing data card must be annotated to show compliance with the present service bulletin "#SB1/2003/TECH240"